

Носенный слитм R410a

AWE-0101201054

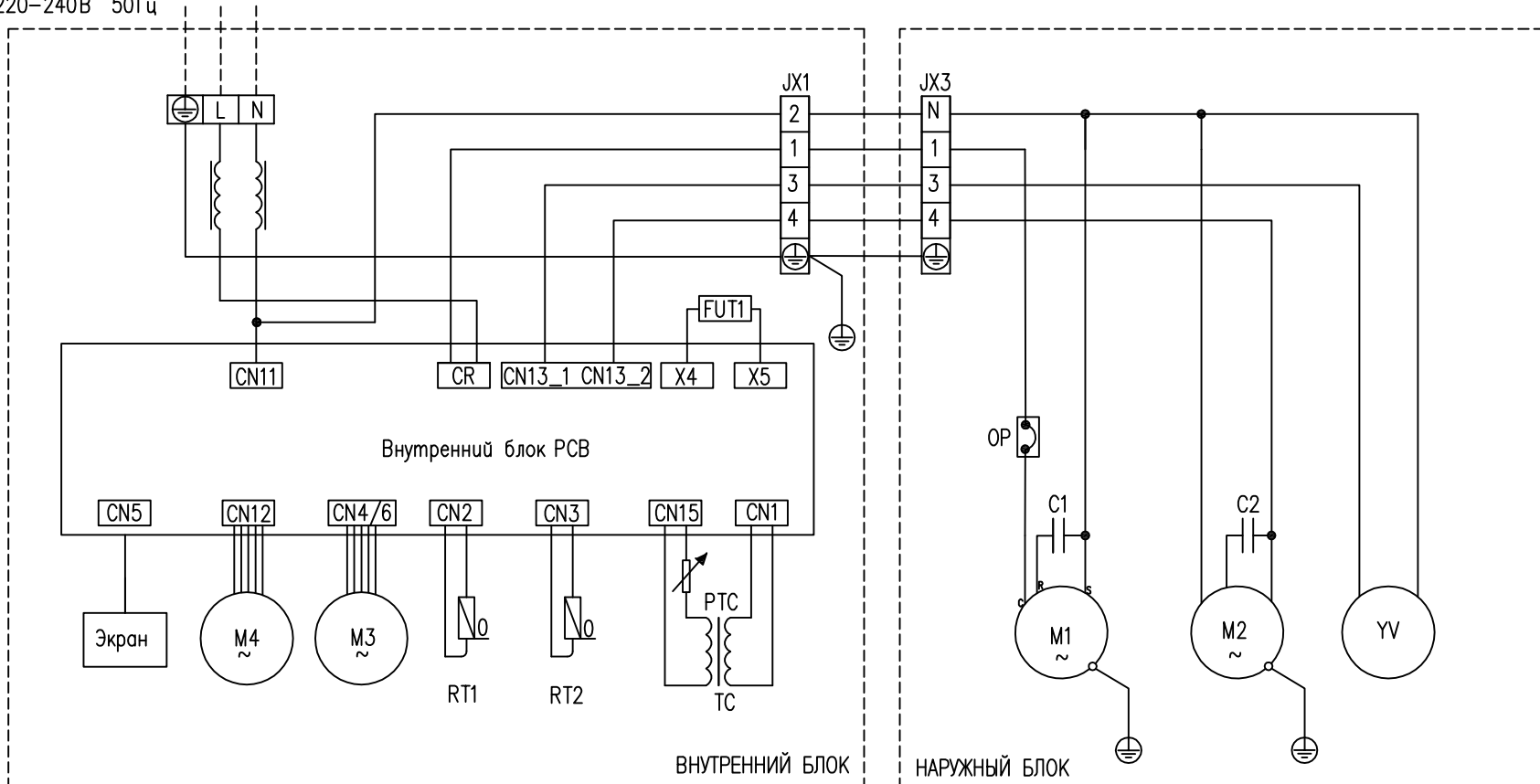
Электрическая схема

Modelь
AWI/AWO-54HPR1 Sigma

01.02.2010

Auric Air

Источник питания
1 Фаза
220-240В 50Гц



Легенда

Символ	Название детали	Символ	Название детали	Символ	Название детали
CR	Реле компрессора	RT2	Температурный датчик трубы	JX1,3	Клеммная коробка
M1	Компрессор	TC	Преобразователь	FUT1	Предохранитель
M2	Мотор вентилятова наружного блока	YV	4-х ходовой клапан	M4	Поворотный двигатель
M3	Мотор вентилятова внутреннего блока	C1	Конденсатор компрессора	OP	Защита от перегрузки
RT1	Комнатный датчик температуры	C2	Конденсатор мотора вентилятора		